



Figura 1. Módulo - COMBO-3

Descrição

O **COMBO-3** (Figura 1) é um módulo multifuncional que possui funções de dimerização (borda de descida), relés para acionamento de circuitos elétricos, saídas para controle de cortina, entradas para contato seco, controle de campainha e saídas para acionamentos de lâmpadas e fitas LEDs. O módulo no total possui 24 entradas e 26 saídas. 24 entradas de contato seco, 4 saídas *leading edge* para dimerização de lâmpadas, 4 saídas relé de até 10A por canal, 13 saídas relé de até 5A por canal e 5 saídas 12V DC para acionamento de lâmpadas e fitas LED.

Dados técnicos

Parâmetros básicos:	
Tensão de funcionamento	20-30V DC
Corrente elétrica nominal	300mA/24V DC
Tensão de entrada	100-240V AC (50/60Hz)
Condições do ambiente:	
Temperatura de funcionamento	-5°-45°C
Umidade relativa de funcionamento	≤ 90%
Temperatura de armazenamento	-20°-60°C
Umidade relativa de armazenamento	≤ 93%
Especificações:	
Dimensões CxLxA (Peso)	216×90×56mm (725g)
Material	Nylon
Modo de instalação	Trilho DIN 35mm
Nível de proteção	IP20

Entradas e saídas

- 24 entradas para contato seco;
- Os canais 1 a 13 são saídas relé, cada canal suporte até 5A.
- Os canais 14 a 17 são saídas relé, cada canal suporta até 10A;
- Os canais 18 a 21 são saídas para dimerização de lâmpadas, cada saída suporta até 0,8A. Possui proteção contra curto-circuito e o fusível é fácil de substituir. Se o canal está em curto-circuito ou o fusível foi instalado incorretamente, o indicador LED do fusível piscará.
- 5 saídas 12V DC para acionamento de lâmpadas e fitas LED.

Instruções de Instalação

- O módulo deve ser instalado em um trilho DIN 35mm alojado dentro de um quadro de automação dedicado;
- Conecte o cabo PieroNet verificando sempre as cores de referência, conforme a Tabela 2;
- Verifique todas as conexões após a instalação.

Notas importantes

- **Cabo de comunicação** - Recomenda-se utilizar o cabo PieroNet com as cores de referência para cada função;
- **Conexão PieroNet** - Conexão em série (cascata);
- **Funcionamento das Saídas Relé** - O módulo é alimentado com uma tensão de entrada de até 120V ou 240V AC que, ao ativar os relés de 5 ou 10A, é possível ativar uma variedade de dispositivos e circuitos que necessariamente utilizam da tensão de entrada para ser ligada;
- O fusível deve ser do tipo aR. Ao substituir o fusível, a energia deve ser cortada.
- Os canais 18 a 21 são saídas de dimerização por TRIAC (*leading edge*). Quando a carga está piscando, o módulo de corrente constante LED-FIX1 precisa ser conectado.

Guia de cabo para PieroNet

	PieroNet	CAT (Não Recomendado)
DATA+	Amarelo	Azul/Verde
DATA-	Branco	Branco Azul/Branco Verde
COM	Preto	Branco Marrom/Branco Laranja
+24V DC	Vermelho	Marrom/Laranja

Procedimentos de segurança

- Não abra o dispositivo ou altere componentes! Isso poderá causar falha mecânica, choque elétrico, incêndio ou ferimentos corporais, além de perda da garantia do produto;
- A instalação do dispositivo deve ser realizada pela Piero ou por uma revenda autorizada Piero, seguindo todas as normas de segurança elétrica em vigor no país.
- A Piero não se responsabiliza por consequências causadas pelo não cumprimento das recomendações deste documento;
- Por favor, recorra ao nosso departamento de atendimento ao cliente ou revendedores autorizados para serviço de manutenção.

Ligação elétrica

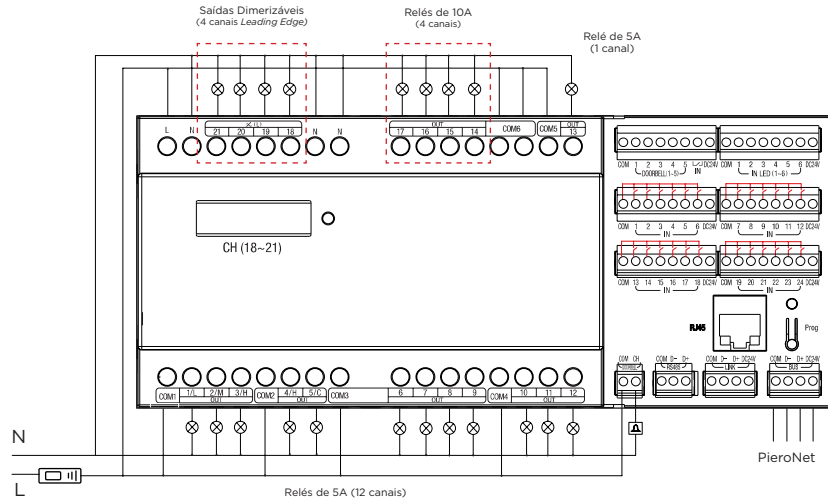


Figura 2. Ligação Elétrica - Exemplo

Dimensões

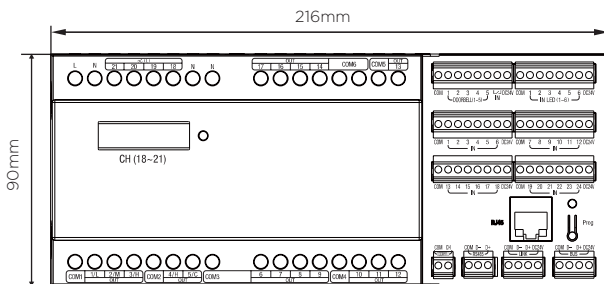


Figura 3. Dimensões - Vista Frontal



Figura 4. Dimensões - Vista Lateral

Instalação do módulo

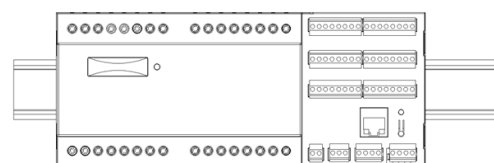
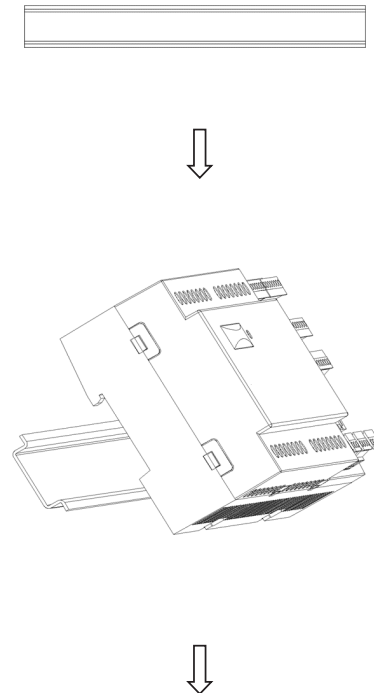


Figura 5. Instalação no Trilho

Suporte Técnico

E-mail: piero@pierocontrol.com
Site: www.pierocontrol.com.br
Telefone: (47) 3472-2666

© 2021, Som Maior Áudio e Vídeo Ltda. Todos os direitos reservados.
As especificações estão sujeitas a alterações sem aviso prévio.