



Figura 1. Módulo - W-SHADE1

Descrição

O **W-SHADE1** (Figura 1) é um módulo sem fio projetado para controlar a abertura e o fechamento de uma cortina ou persiana. O módulo funciona com acionamento de motores AC para realizar a abertura e fechamento, possui proteção contra acionamento simultâneo e até 5A de corrente na saída dos relés, o que garante o controle independente e gradual de diversos tipos de cortinas ou persianas automatizadas. Você também pode criar agendamentos para abrir ou fechar as cortinas em horários específicos ou durante atividades específicas e muito mais.

Dados técnicos

| Parâmetros básicos: | |
|-----------------------------------|---|
| Tensão de entrada | 100-240V AC (50/60Hz) |
| Corrente máxima de saída | 5A |
| Consumo de energia elétrica | Máx. 1,45W |
| Entrada para contato seco | 4 entradas |
| Tipo de Motor AC | Motor AC monofásico com capacitor de partida |
| Comunicação Piero Wireless: | |
| Potência de transmissão wireless | +10dbm |
| Sensibilidade do sinal wireless | -90dbm |
| Distância de comunicação interna | ≤30 metros |
| Potência de sinal recebido (RSSI) | >-80dbm |
| Condições do ambiente: | |
| Temperatura de funcionamento | -5°-45°C |
| Umidade relativa de funcionamento | ≤ 90% |
| Temperatura de armazenamento | -20°-60°C |
| Umidade relativa de armazenamento | ≤ 93% |
| Especificações: | |
| Dimensões CxLxA (Peso) | 52x46,5x24mm (45g) |
| Material | PC, ABS |
| Modo de instalação | Caixa de Luz (Figura 6) |
| Nível de proteção | IP20 |
| Fio para fase, neutro e carga | 1,5mm ² (Módulo fornece 15cm de fio) |

Instruções de Instalação

- O módulo deve ser instalado dentro de uma caixa de luz embutida na parede e com o interruptor ou pulsador;
- Para proteger o módulo e as cargas, é recomendado conectar um disjuntor de 10A a cada canal;
- Verifique todas as conexões após a instalação.

Notas importantes

- **Funcionamento** - A saída possui dois relés 5A independentes para controlar abertura e fechamentos de persianas e cortinas. Ao acionar o relé FWD, o mesmo aciona o sentido de avanço do motor (*Forward*), utilizado para abrir a persiana. E ao acionar o relé REV, o mesmo aciona o sentido reverso do motor (*Reverse*), que aciona o fechamento da persiana;
- **Funcionamento dos canais de contato seco** - Os 4 canais de contato seco podem ser utilizados como entrada de sinais e controlar saídas de outros módulos dentro da programação para acionamento e dimerização de circuitos;
- **Conexão Piero Wireless** - Conexão via W-GATE1. O subnet ID do módulo deve ser o mesmo do gateway sem fio;
- **Botão de programação:** Pressione o botão de programação três vezes continuamente para que o LED verde pisque rapidamente e o dispositivo entre no "modo de configuração". (O gateway sem fio também deve ser definido para "modo de configuração" ao mesmo tempo para que os dispositivos configurem os parâmetros e comecem a se comunicar entre si. Desta forma, sendo reconhecidos e aparecendo dentro do programa Piero Studio.);
- Oferece suporte a interruptores eletrônicos e mecânicos.

Procedimentos de segurança

- Não abra o dispositivo ou altere componentes! Isso poderá causar falha mecânica, choque elétrico, incêndio ou ferimentos corporais, além de perda da garantia do produto;
- A instalação do dispositivo deve ser realizada pela Piero ou por uma revenda autorizada Piero, seguindo todas as normas de segurança elétrica em vigor no país. A Piero não se responsabiliza por consequências causadas pelo não cumprimento das recomendações deste documento;
- Quando o dispositivo é ligado, os terminais de contato seco são energizados. Certifique-se de que o contato seco esteja isolado e evite contato com o corpo humano;
- Por favor, recorra ao nosso departamento de atendimento ao cliente ou revendedores autorizados para serviço de manutenção.

Dimensões



Figura 2. Módulo - W-SHADE1

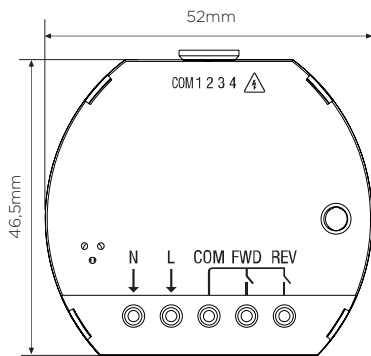


Figura 3. Dimensões - Vista Frontal

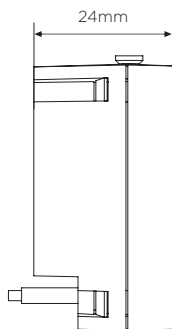


Figura 4. Dimensões - Vista Lateral

Suporte Técnico

E-mail: piero@pierocontrol.com
Site: www.pierocontrol.com.br
Telefone: (47) 3472-2666

© 2021, Som Maior Áudio e Vídeo Ltda. Todos os direitos reservados.
As especificações estão sujeitas a alterações sem aviso prévio.

Ligação elétrica

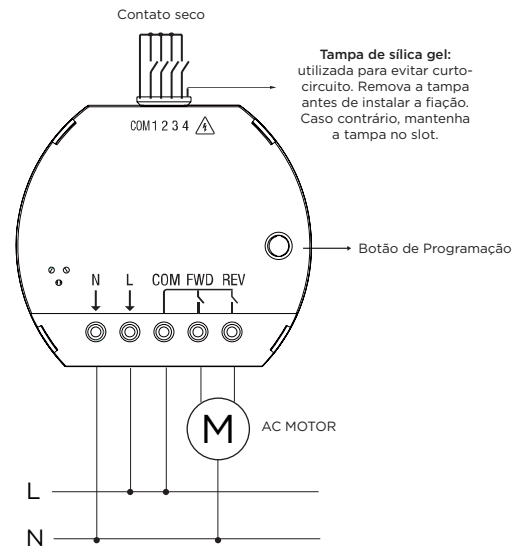


Figura 5. Ligação Elétrica - Exemplo

Instalação do módulo

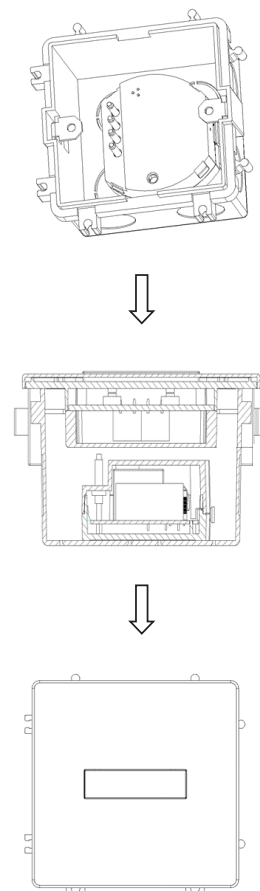


Figura 6. Instalação na Caixa de Luz