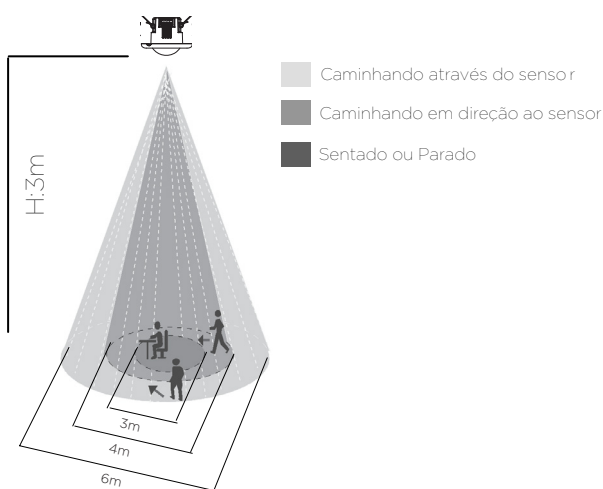




Figura 1. Sensor - SENSE-SONIC

Dados técnicos

Parâmetros básicos:	
Tensão de funcionamento	18-30V DC
Saída Relé	5A
Faixa de detecção de luminosidade (LUX)	0-500 LUX
Faixa de detecção Sensor Ultrassônico	Ø6m (Altura de instalação: 3m)
Condições do ambiente:	
Temperatura de funcionamento	-5°-45°C
Umidade relativa de funcionamento	≤ 90%
Temperatura de armazenamento	-20°-60°C
Umidade relativa de armazenamento	≤ 93%
Especificações:	
Dimensões Øxh (Peso)	Ø63mm x 38mm (280g)
Material	ABS
Modo de instalação	Embutido no forro ou parafusado no teto
Nível de proteção	IP20



Altura	Sentado	Caminhando em direção	Caminhando através
3m	3m	4m	6m

Descrição

O **SENSE-SONIC** (Figura 1) é um sensor ultrassônico de embutir no teto, que pode detectar movimento de objetos dentro de uma área de até 6 metros. O sensor também possui um sensor de luminosidade, que pode ser utilizado para satisfazer diferentes requisitos de acordo com diferentes lógicas de programação.

Notas importantes

- Sensor de LUX (luminosidade) e sensor ultrassônico;
- Sensibilidade dos sensores ajustável de 1 à 100;
- **Cabo de comunicação** - Recomenda-se utilizar o cabo PieroNet com as cores de referência para cada função;
- **Conexão PieroNet** - Conexão em série (cascata);
- O sensor deve ser fixado com dois parafusos no teto ou embutido no forro através das molas de pressão, em ambientes internos e afastados de saídas de ar-condicionados, fontes de calor e objetos que pode diminuir a área de atuação do sensor (como cortinas, telas, etc.);
- Verifique as conexões, evite qualquer erro de instalação.

Guia de cabo para PieroNet

	PieroNet	CAT (Não Recomendado)
DATA+	Amarelo	Azul/Verde
DATA-	Branco	Branco Azul/Branco Verde
COM	Preto	Branco Marrom/Branco Laranja
+24V DC	Vermelho	Marrom/Laranja

Procedimentos de segurança

- Não abra o dispositivo ou altere componentes! Isso poderá causar falha mecânica, choque elétrico, incêndio ou ferimentos corporais, além de perda da garantia do produto;
- A instalação do dispositivo deve ser realizada pela Piero ou por uma revenda autorizada Piero, seguindo todas as normas de segurança elétrica em vigor no país. A Piero não se responsabiliza por consequências causadas pelo não cumprimento das recomendações deste documento;
- Por favor, recorra ao nosso departamento de atendimento ao cliente ou revendedores autorizados para serviço de manutenção.

Dimensões



Figura 2. Sensor - SENSE-SONIC

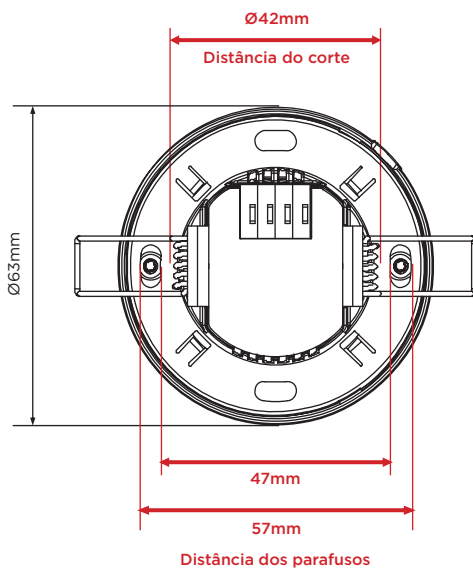


Figura 3. Dimensões - Vista Superior

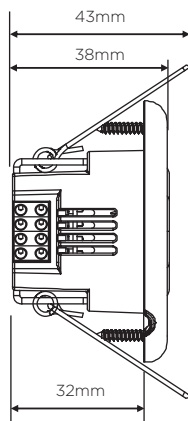


Figura 4. Dimensões - Vista Lateral

Suporte Técnico

E-mail: piero@pierocontrol.com
Site: www.pierocontrol.com.br
Telefone: (47) 3472-2666

© 2021, Som Maior Áudio e Vídeo Ltda. Todos os direitos reservados.
As especificações estão sujeitas a alterações sem aviso prévio.

Ligação dos circuitos elétricos

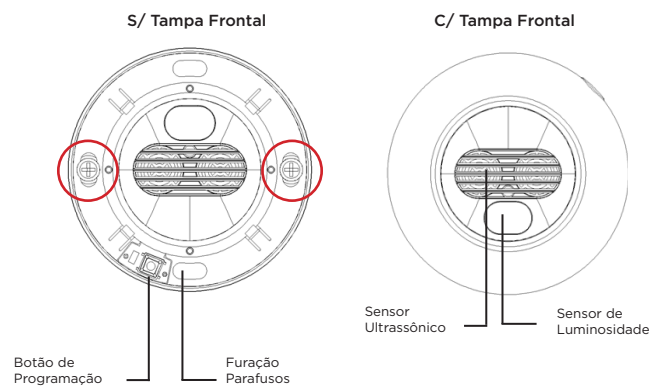
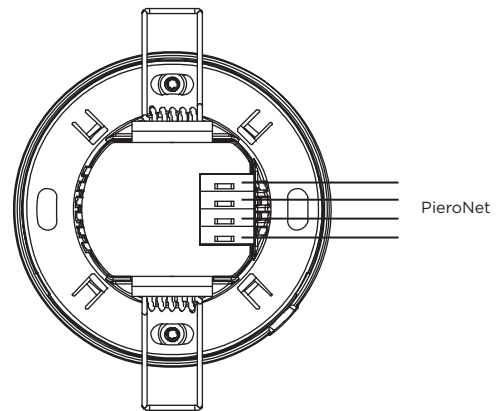


Figura 5. Instalação & Elétrica - Exemplo

Instalação do sensor

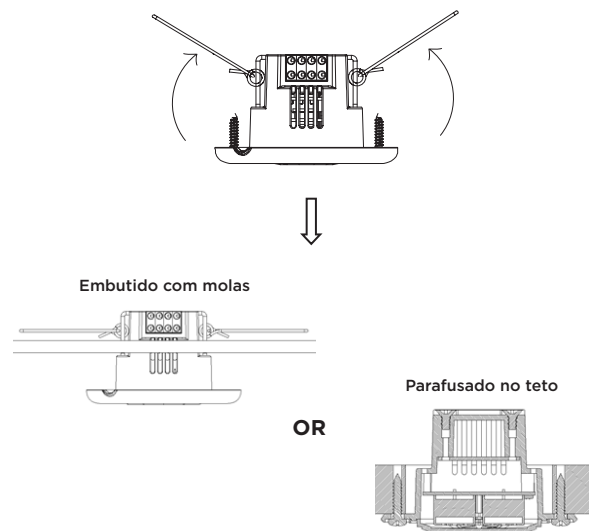


Figura 6. Instalação do Sensor