



Figura 1. Módulos - SW4/SW8/SW12

Descrição

O **SW4**, **SW8** e **SW12** (Figura 1) são módulos de relé de 4, 8 ou 12 canais (até 10A por canal). Os relés que compõem o módulo são relés eletromecânicos com travamento eletromagnético e suportam até 16A. Com baixo consumo de energia e longa vida útil, o módulo também possui botões para controle manual e pode ser usado para ligar e desligar uma variedade de dispositivos, circuitos e equipamentos.

Dados técnicos

Parâmetros básicos:	
Tensão de funcionamento	15-30V DC
Corrente elétrica nominal	40mA/24V DC
Tensão de entrada	120V/240V AC (50/60Hz)
Saída relé - SW4	4CH/10A
Saída relé - SW8	8CH/10A
Saída relé - SW12	12CH/10A
Tempo de vida do relé	60.000 ativações
Condições do ambiente:	
Temperatura de funcionamento	-5°-45°C
Umidade relativa de funcionamento	≤ 90%
Temperatura de armazenamento	-20°-60°C
Umidade relativa de armazenamento	≤ 93%
Especificações:	
Dimensões CxLxA (Peso) - SW4	72×90×64mm (252g)
Dimensões CxLxA (Peso) - SW8	144×90×64mm (361g)
Dimensões CxLxA (Peso) - SW12	216×90×64mm (646g)
Material	Nylon, PC
Modo de instalação	Trilho DIN 35mm
Nível de proteção	IP20

Instruções de Instalação

- O módulo deve ser instalado em um trilho DIN 35mm alojado dentro de um quadro de automação dedicado;
- Recomenda-se a instalação de um disjuntor 10A em cada canal para proteção;
- Conecte o cabo PieroNet verificando sempre as cores de referência, conforme a Tabela 2;
- Verifique todas as conexões após a instalação.

Notas importantes e Funções

- **Cabo de comunicação** - Recomenda-se utilizar o cabo PieroNet com as cores de referência para cada função;
- **Conexão PieroNet** - Conexão em série (cascata);
- **SW4** - módulo com saída relé de 4 canais, **SW8** - módulo com saída relé de 8 canais, **SW12** - módulo com saída relé de 12 canais;
- **Corrente máxima** - até 10A para cada canal;
- **Funcionamento** - O módulo é alimentado com uma tensão de entrada de até 120V ou 240V AC que, ao ativar os relés de 10A, é possível ativar uma variedade de dispositivos e circuitos que necessariamente utilizam da tensão de entrada inicial para ser ligada;
- Botões para acionamento e controle manual das saídas;
- LED indicativo de status ON/OFF para cada saída.

Guia de cabo para PieroNet

	PieroNet	CAT (Não Recomendado)
DATA+	Amarelo	Azul/Verde
DATA-	Branco	Branco Azul/Branco Verde
COM	Preto	Branco Marrom/Branco Laranja
+24V DC	Vermelho	Marrom/Laranja

Procedimentos de segurança

- Não abra o dispositivo ou altere componentes! Isso poderá causar falha mecânica, choque elétrico, incêndio ou ferimentos corporais, além de perda da garantia do produto;
- A instalação do dispositivo deve ser realizada pela Piero ou por uma revenda autorizada Piero, seguindo todas as normas de segurança elétrica em vigor no país. A Piero não se responsabiliza por consequências causadas pelo não cumprimento das recomendações deste documento;
- Por favor, recorra ao nosso departamento de atendimento ao cliente ou revendedores autorizados para serviço de manutenção.

Dimensões



Figura 2. Módulo SW4

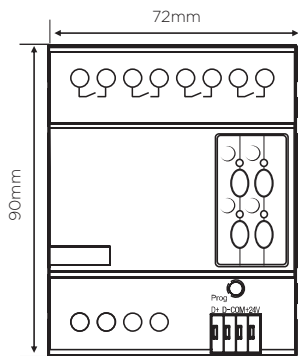


Figura 3. Dimensões - Vista Frontal

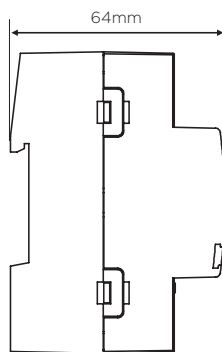


Figura 4. Dimensões - Vista Lateral

Suporte Técnico

E-mail: piero@pierocontrol.com
Site: www.pierocontrol.com.br
Telefone: (47) 3472-2666

© 2021, Som Maior Áudio e Vídeo Ltda. Todos os direitos reservados.
As especificações estão sujeitas a alterações sem aviso prévio.

Ligação dos circuitos elétricos

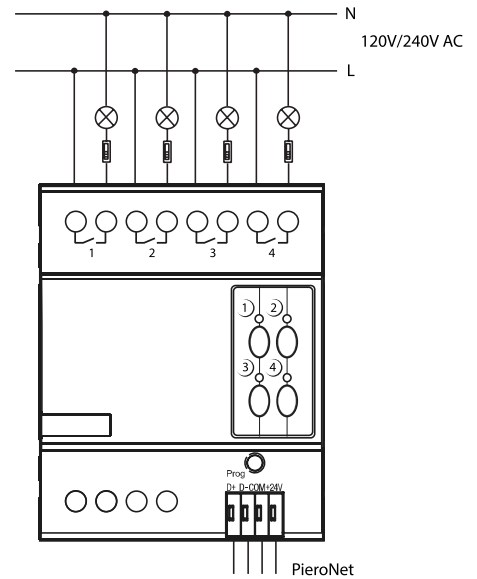


Figura 5. Ligação Elétrica - Exemplo

Instalação do módulo

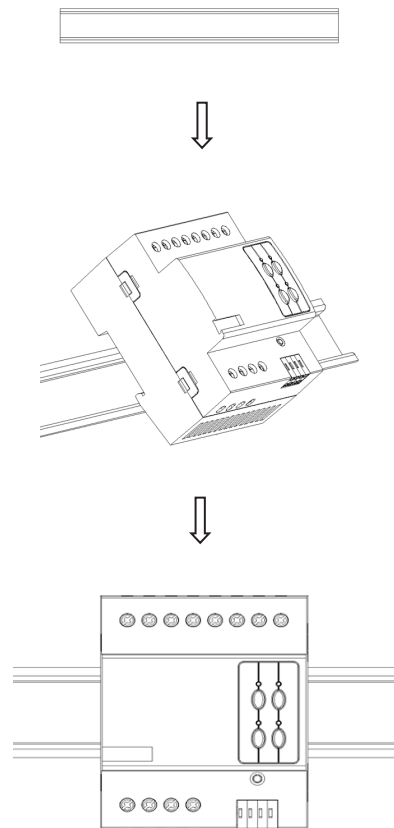


Figura 6. Instalação no Trilho

Dimensões

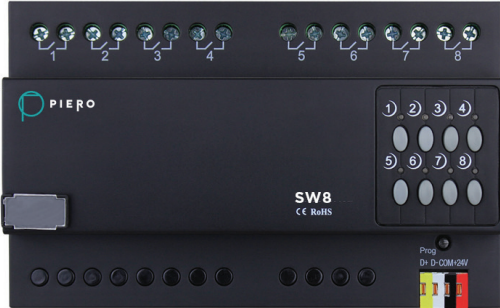


Figura 7. Módulo SW8

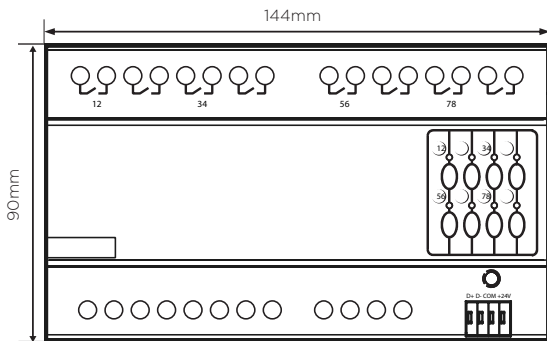


Figura 8. Dimensões - Vista Frontal

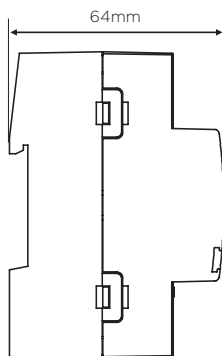


Figura 9. Dimensões - Vista Lateral

Suporte Técnico

E-mail: piero@pierocontrol.com
Site: www.pierocontrol.com.br
Telefone: (47) 3472-2666

© 2021, Som Maior Áudio e Vídeo Ltda. Todos os direitos reservados.
As especificações estão sujeitas a alterações sem aviso prévio.

Ligação dos circuitos elétricos

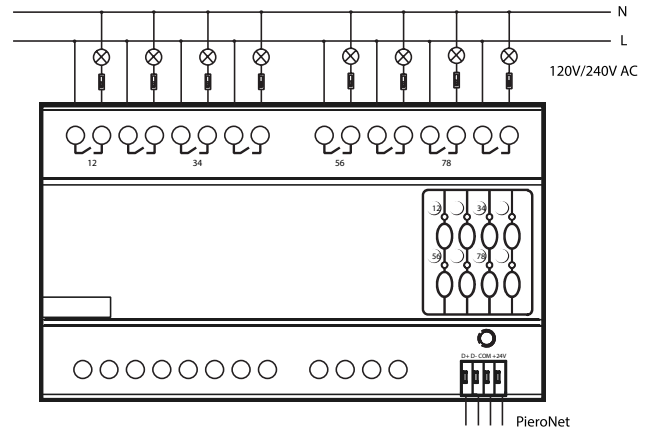


Figura 10. Ligação Elétrica - Exemplo

Instalação do módulo

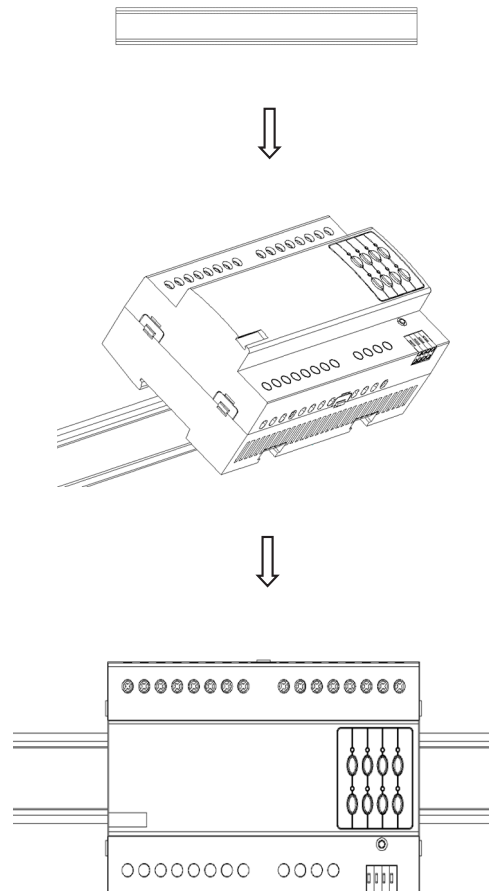


Figura 11. Instalação no Trilho

Ligação dos circuitos elétricos

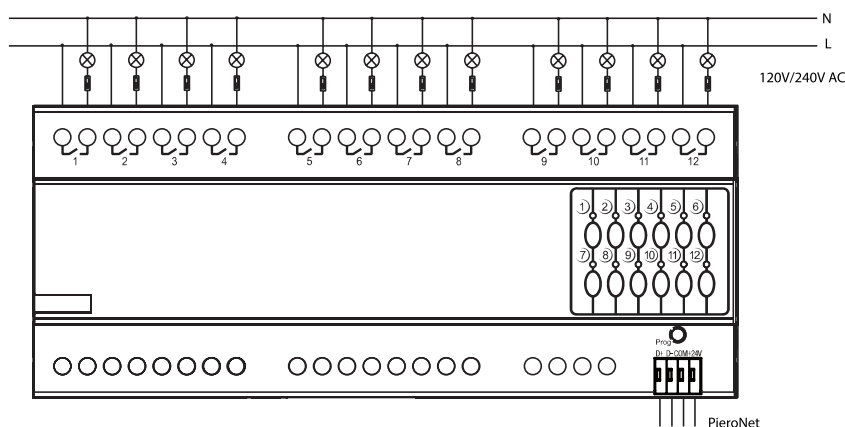


Figura 12. Ligação Elétrica - Exemplo

Dimensões



Figura 13. SW12

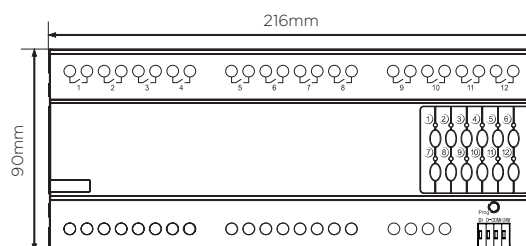


Figura 15. SW12

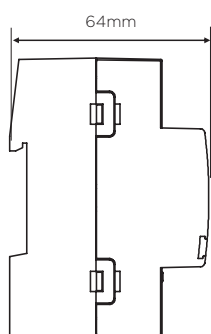


Figura 14. Dimensões do módulo

Suporte Técnico

E-mail: piero@pierocontrol.com
Site: www.pierocontrol.com.br
Telefone: (47) 3472-2666

© 2021, Som Maior Áudio e Vídeo Ltda. Todos os direitos reservados.
As especificações estão sujeitas a alterações sem aviso prévio.

Instalação do módulo

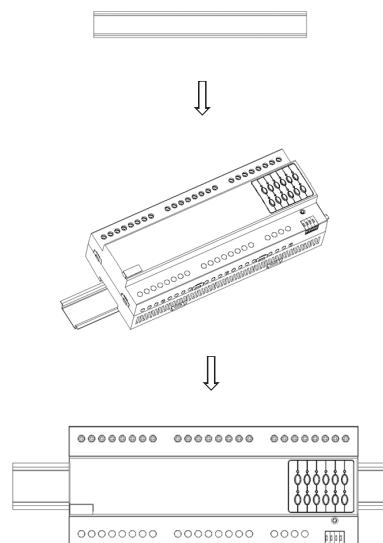


Figura 16. Instalação no Trilho