

Descrição

Os KP-GRANITEs (Figura 1) são teclados inteligentes de controle multifuncional. Cada botão do teclado é mecânico e possui um LED RGB integrado que pode ser personalizado através do Piero Stúdio. A cor do teclado está disponível em três cores (Rosê, Cinza e Prata) e existem 2 tipos de teclados KP-GRANITE, cada um possuindo uma quantidade diferente de botões, disponíveis nas opções: com 4 botões (KP-GRANITE4-EU) e 6 botões (KP-GRANITE6-US).

Dados técnicos

Parâmetros básicos:	
Tensão de funcionamento	12-30V DC
Corrente de funcionamento	13mA/24V DC
Condições do ambiente:	
Temperatura de funcionamento	-5°-45°C
Umidade relativa de funcionamento	≤ 90%
Temperatura de armazenamento	-20°-60°C
Umidade relativa de armazenamento	≤ 93%
Especificações:	
Dimensões CxLxA (Peso)	86×86×11mm (KP-GRANITE4-EU) 86×116,5×11mm (KP-GRANITE6-US)
Peso	109g (KP-GRANITE4-EU) 138g (KP-GRANITE6-US)
Material	Vidro, PC, ABS, Alumínio
Modo de instalação	Fixar com parafusos na caixa de parede
Nível de proteção	IP20

Dimensões e Instalação

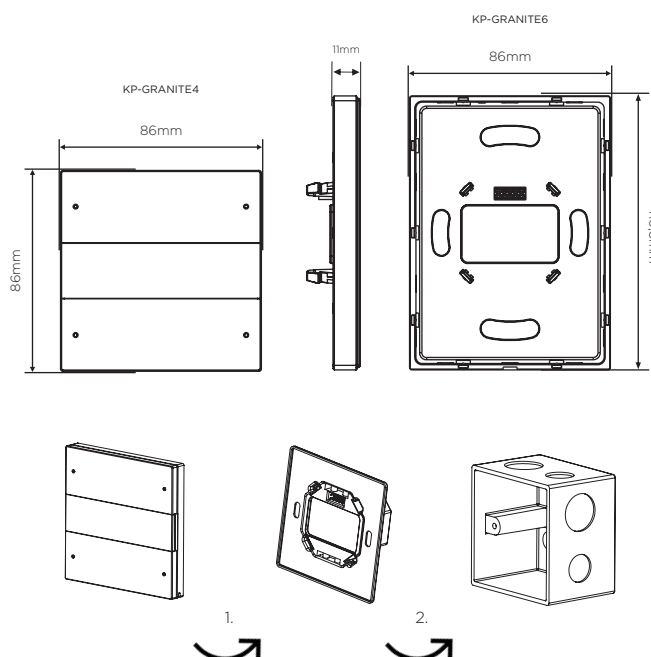


Figura 1. Keypad - KP-GRANITE

Notas importantes

- **Cabo de comunicação** - Recomenda-se utilizar o cabo PieroNet com as cores de referência para cada função;
- **Conexão PieroNet** - Conexão em série (cascata);
- O keypad deve ser montado na caixa de parede;
- O painel deve funcionar em conjunto com a interface de alimentação (KP-POWER para o KP-GRANITE6-US e KP-POWER-EU para o KP-GRANITE4-EU).

Guia de cabo para PieroNet

	PieroNet	CAT (Não Recomendado)
DATA+	Amarelo	Azul/Verde
DATA-	Branco	Branco Azul/Branco Verde
COM	Preto	Branco Marrom/Branco Laranja
+24V DC	Vermelho	Marrom/Laranja

Procedimentos de segurança

- Conecte o cabo PieroNet verificando sempre as cores de referência, conforme a Tabela 2.
- Não abra o dispositivo ou altere componentes! Isso poderá causar falha mecânica, choque elétrico, incêndio ou ferimentos corporais, além de perda da garantia do produto;
- A instalação do dispositivo deve ser realizada pela Piero ou por uma revenda autorizada Piero, seguindo todas as normas de segurança elétrica em vigor no país. A Piero não se responsabiliza por consequências causadas pelo não cumprimento das recomendações deste documento;
- Por favor, recorra ao nosso departamento de atendimento ao cliente ou revendedores autorizados para serviço de manutenção.

Suporte Técnico

E-mail: piero@pierocontrol.com
Site: www.pierocontrol.com.br
Telefone: (47) 3472-2666

© 2021, Som Maior Áudio e Vídeo Ltda. Todos os direitos reservados. As especificações estão sujeitas a alterações sem aviso prévio.