



Figura 1. Módulos - DIM4-T/DIM6-T

## Descrição

O DIM4-T e DIM6-T (Figura 1), com tecnologia de dimerização MOSFET possuem 4 canais ou 6 canais de 1,5A cada. Os canais possuem botões de "by-pass", localizados na parte frontal do módulo para controle manual dos circuitos e saídas para dimerização por *Trailing Edge* (borda de descida), que é aplicável ao controle de diferentes tipos de cargas, como por exemplo, luz incandescente, luz halógena, luz de LED dimerizável, fontes driver dimerizáveis para fitas LED, entre outros.

## Dados técnicos

Parâmetros básicos:	
Tensão de funcionamento	15-30V DC
Corrente elétrica nominal	<b>DIM4-T:</b> 35mA/24V DC <b>DIM6-T:</b> 40mA/24V DC
Tensão de entrada	100-240V AC (50/60Hz)
Saídas dimerizáveis	<b>DIM4-T:</b> 4CH/1,5A <b>DIM6-T:</b> 6CH/1,5A
Modo de dimerização	<i>Trailing Edge</i> (borda de descida)
Condições do ambiente:	
Temperatura de funcionamento	-5°-45°C
Umidade relativa de funcionamento	≤ 90%
Temperatura de armazenamento	-20°-60°C
Umidade relativa de armazenamento	≤ 93%
Especificações:	
Dimensões CxLxA (Peso)	<b>DIM4-T:</b> 216x90x64mm (409g) <b>DIM6-T:</b> 216x90x64mm (518g)
Material	Nylon, PC
Modo de instalação	Trilho DIN 35mm
Nível de proteção	IP20

## Funções

- Proteção contra curto-circuito, proteção contra sobretensão e proteção contra superaquecimento;
- Botões para acionamento e controle manual das saídas, com LED indicativo de status ON/OFF.

## Instruções de Instalação

- O módulo deve ser instalado em um trilho DIN 35mm alojado dentro de um quadro de automação dedicado;
- Conecte o cabo PieroNet verificando sempre as cores de referência, conforme a Tabela 2;
- Verifique todas as conexões após a instalação.

## Notas importantes

- **Cabo de comunicação** - Recomenda-se utilizar o cabo PieroNet com as cores de referência para cada função;
- **Conexão PieroNet** - Conexão em série (cascata);
- **Corrente máxima** - A corrente de cada canal (DIM4-T) não pode exceder 1,5A, a corrente total não pode exceder 6A. A corrente de cada canal (DIM6-T) não pode exceder 1,5A, a corrente total não pode exceder 9A;
- **Tipos de carga** - luz incandescente, luz halógena, luz de LED dimerizável, fontes driver dimerizáveis para fitas LED, entre outros;
- O modo *Trailing edge* (borda de descida) não é permitido para cargas indutivas;
- Certifique-se de que a temperatura de trabalho do dimmer não exceda 45°C.

## Guia de cabo para PieroNet

	PieroNet	CAT (Não Recomendado)
DATA+	Amarelo	Azul/Verde
DATA-	Branco	Branco Azul/Branco Verde
COM	Preto	Branco Marrom/Branco Laranja
+24V DC	Vermelho	Marrom/Laranja

## Procedimentos de segurança

- Não abra o dispositivo ou altere componentes! Isso poderá causar falha mecânica, choque elétrico, incêndio ou ferimentos corporais, além de perda da garantia do produto;
- A instalação do dispositivo deve ser realizada pela Piero ou por uma revenda autorizada Piero, seguindo todas as normas de segurança elétrica em vigor no país. A Piero não se responsabiliza por consequências causadas pelo não cumprimento das recomendações deste documento;
- Por favor, recorra ao nosso departamento de atendimento ao cliente ou revendedores autorizados para serviço de manutenção.

## Ligação dos circuitos elétricos

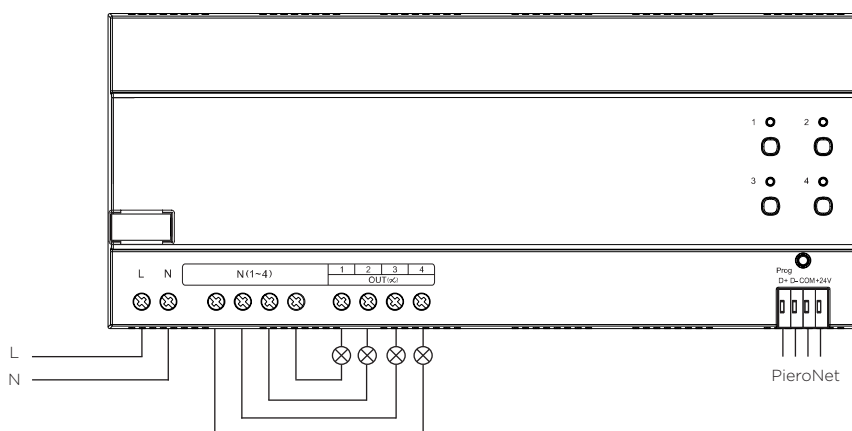


Figura 2. Ligação Elétrica - Exemplo

## Dimensões



Figura 3. Módulo - DIM4-T

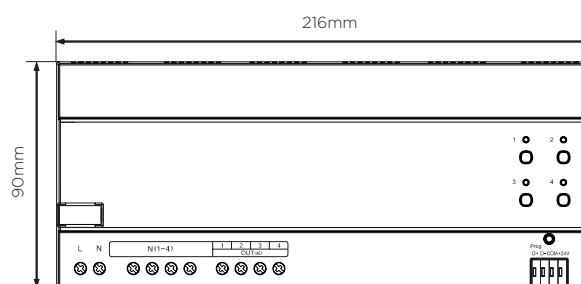


Figura 5. Dimensões - Vista Lateral

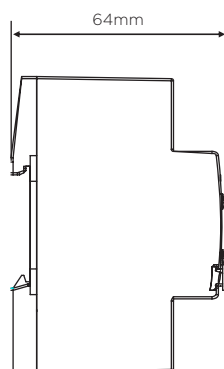


Figura 4. Dimensões - Vista Lateral

## Suporte Técnico

E-mail: [piero@pierocontrol.com](mailto:piero@pierocontrol.com)

Site: [www.pierocontrol.com.br](http://www.pierocontrol.com.br)

Telefone: (47) 3472-2666

© 2021, Som Maior Áudio e Vídeo Ltda. Todos os direitos reservados.  
As especificações estão sujeitas a alterações sem aviso prévio.

## Instalação do módulo

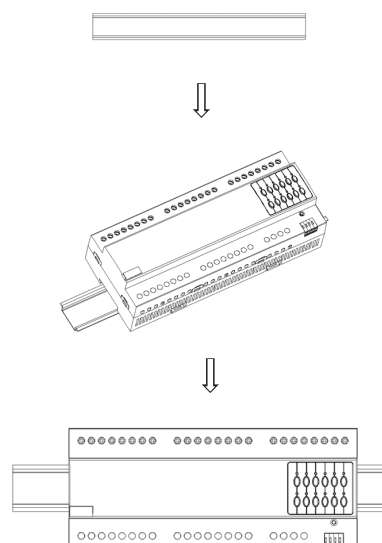


Figura 6. Instalação no Trilho

## Ligação dos circuitos elétricos

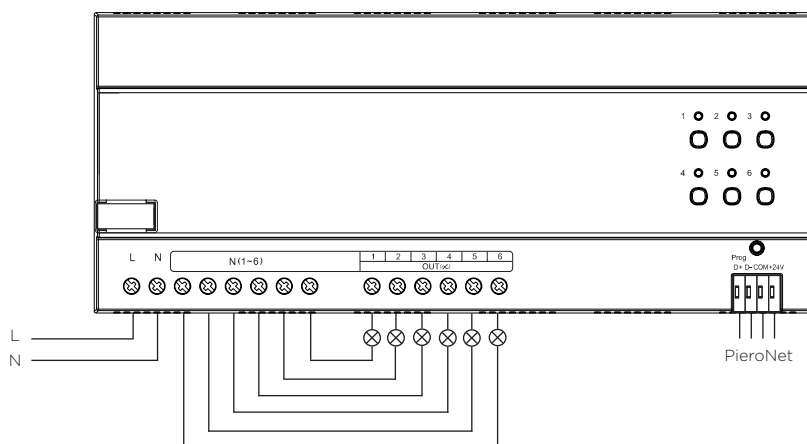


Figura 7. Ligação Elétrica - Exemplo

## Dimensões



Figura 8. Módulo - DIM6-T

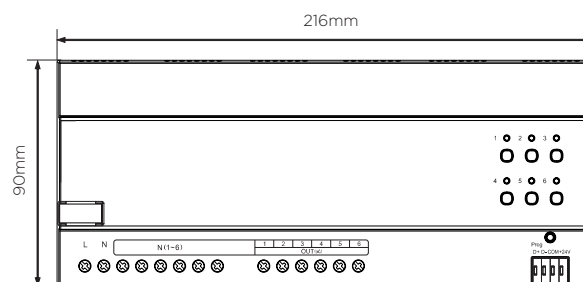


Figura 10. Dimensões - Vista Lateral

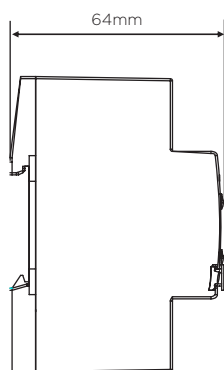


Figura 9. Dimensões - Vista Lateral

## Suporte Técnico

E-mail: [piero@pierocontrol.com](mailto:piero@pierocontrol.com)

Site: [www.pierocontrol.com.br](http://www.pierocontrol.com.br)

Telefone: (47) 3472-2666

© 2021, Som Maior Áudio e Vídeo Ltda. Todos os direitos reservados.  
As especificações estão sujeitas a alterações sem aviso prévio.

## Instalação do módulo

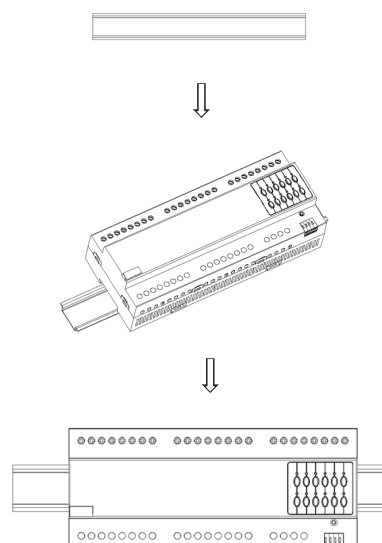


Figura 11. Instalação no Trilho