



Figura 1. Módulo - DALI-64

Dados técnicos

Parâmetros básicos:	
Tensão de funcionamento Pieronet	15-30V DC
Corrente elétrica nominal	15mA/24V DC
Tensão de Entrada	100-240VAC (50/60Hz)
Número total de drivers suportados	64
Interfaces	Pieronet, DALI
Condições do ambiente:	
Temperatura de funcionamento	-5°-45°C
Umidade relativa de funcionamento	≤ 90%
Temperatura de armazenamento	-20°-60°C
Umidade relativa de armazenamento	≤ 93%
Especificações:	
Dimensões CxLxA	72x90x64mm
Peso	338g
Material	Nylon, PC
Modo de instalação	Trilho DIN 35mm
Nível de proteção	IP20

Funções

- Suporta até 64 drivers DALI;
- Fonte de alimentação DALI integrada que isola o Pieronet;
- Limite baixo e alto configuráveis para cada canal;
- Proteção contra curto-circuito para os fios DALI.

Instruções de Instalação

- O módulo deve ser instalado em um trilho DIN 35mm (Figura 6) alojado dentro de um quadro de automação dedicado;
- Conecte o cabo PieroNet verificando sempre as cores de referência, conforme a Tabela 2;
- Verifique todas as conexões após a instalação.

Descrição

O **DMX-CONTROL48** (Figura 1) é um módulo de controle de iluminação que permite gerenciar até 64 balastros DALI (Digital Addressable Lighting Interface). Com recursos de controle de cena, ele possibilita a criação de diversos ambientes e várias cenas para cada um deles.

Projetado para montagem em trilhos DIN, o módulo conta com uma fonte de alimentação DALI integrada e opera em tensões de 110V ou 220V. A comunicação e alimentação são realizadas por meio do sistema PieroNet, com uma corrente de 15mA.

Guia de cabo para PieroNet

	PieroNet	CAT (Não Recomendado)
DATA+	Amarelo	Azul/Verde
DATA-	Branco	Branco Azul/Branco Verde
COM	Preto	Branco Marrom/Branco Laranja
+24V DC	Vermelho	Marrom/Laranja

Procedimentos de segurança

- Não abra o dispositivo ou altere componentes! Isso poderá causar falha mecânica, choque elétrico, incêndio ou ferimentos corporais, além de perda da garantia do produto;
- A instalação do dispositivo deve ser realizada pela Piero ou por uma revenda autorizada Piero, seguindo todas as normas de segurança elétrica em vigor no país;
- A Piero não se responsabiliza por consequências causadas pelo não cumprimento das recomendações deste documento;
- Por favor, recorra ao nosso departamento de atendimento ao cliente ou revendedores autorizados para serviço de manutenção.

Dimensões



Figura 2. Módulo - DALI-64

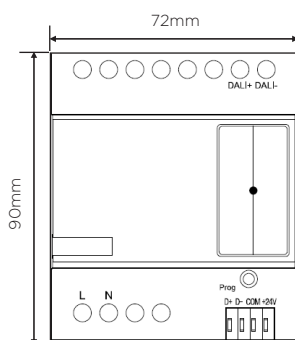


Figura 3. Dimensões - Vista Frontal

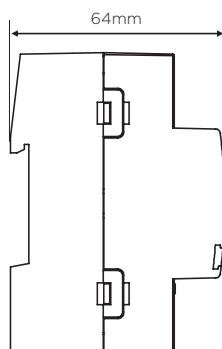


Figura 4. Dimensões - Vista Lateral

Suporte Técnico

E-mail: piero@pierocontrol.com
Site: www.pierocontrol.com.br
Telefone: (47) 3472-2666

© 2021, Som Maior Áudio e Vídeo Ltda. Todos os direitos reservados.
As especificações estão sujeitas a alterações sem aviso prévio.

Ligação dos circuitos elétricos

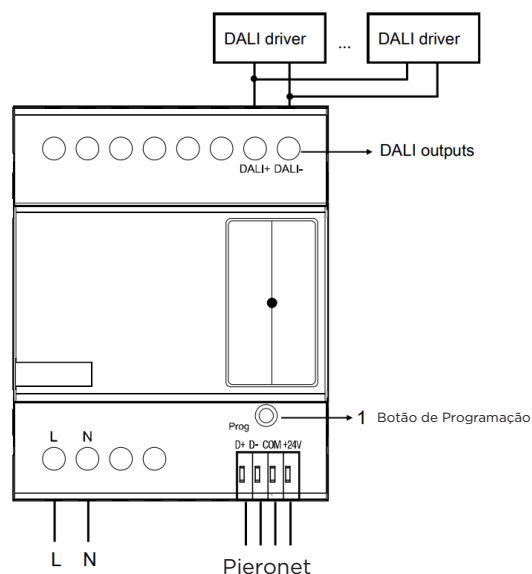


Figura 5. Ligação Elétrica - Exemplo

Instalação do módulo

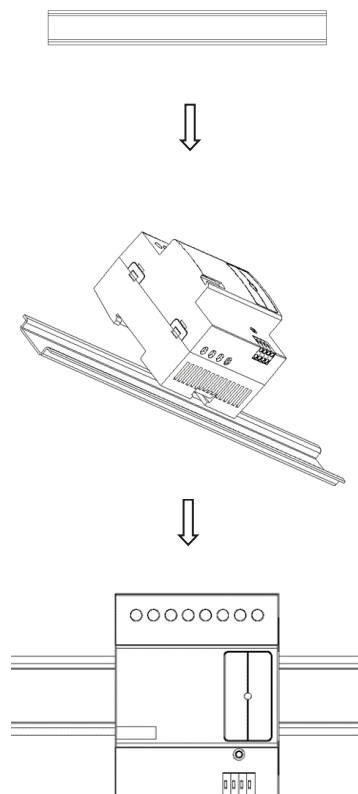


Figura 6. Instalação no Trilho