



Figura 1. Módulo BAL6

Dados técnicos

Parâmetros básicos:	
Tensão de funcionamento	15-30V DC
Corrente elétrica nominal	30mA/24V DC
Canais com saída a relé	6CH/10A
Canais com saída 0-10V	6CH/50mA (Corrente total máxima de 100mA)
Condições do ambiente:	
Temperatura de funcionamento	-5°-45°C
Umidade relativa de funcionamento	≤ 90%
Temperatura de armazenamento	-20°-60°C
Umidade relativa de armazenamento	≤ 93%
Especificações:	
Dimensões CxLxA	144x90x64mm (Figuras 3 e 4)
Peso	450g
Material	Nylon, PC
Modo de instalação	Trilho DIN 35mm
Nível de proteção	IP20

Funções

- Limites de dimerização de 0 a 100% para os canais de forma independente;
- Botões para acionamento e controle manual das saídas;
- LED indicativo de status ON/OFF para cada saída.

Instruções de Instalação

- O módulo deve ser instalado em um trilho DIN 35mm (Figura 6) alojado dentro de um quadro de automação dedicado;
- Conecte os canais 0-10V DC sempre verificando se os pólos positivo e negativo estão corretos (Figura 5);
- Conecte o cabo PieroNet verificando sempre as cores de referência, conforme a Tabela 2.

Descrição

O **BAL6** (Figura 1) é um módulo multifuncional utilizado em iluminação, acionamento de interruptores e circuitos elétricos. Possui 6 saídas relé de 10A para chaveamento de circuitos e 6 canais de sinal analógico 0-10V DC, utilizados para cargas controláveis por variação de tensão de 0 a 10V DC, como certas fontes dimerizáveis para lâmpadas LED, tubos fluorescentes, entre outros tipos de iluminação.

Notas importantes

- **Cabo de comunicação** - Recomenda-se utilizar o cabo PieroNet com as cores de referência para cada função;
- **Conexão PieroNet** - Conexão em série (cascata);
- **Saídas Relé** - Até 10A por canal;
- **Saídas 0-10V DC** - Até 50mA por canal e 100mA no total;
- **Funcionamento** - Os relés e as saídas de 0-10V DC podem ser interligados. Ao acionar uma saída 0-10V DC com qualquer valor maior que 0V, o relé correspondente também será acionado, acendendo a lâmpada com intensidade proporcional ao valor da tensão DC que está sendo enviada. Esse comportamento também deve ser aproveitado para cortar a energia do balastro conectado à saída 0-10 V DC (Figura 5);
- Recomenda-se a instalação de um disjuntor ou fusível em cada canal para proteção;
- Verifique todas as conexões após a instalação.

Guia de cabo para PieroNet

	PieroNet	CAT (Não Recomendado)
DATA+	Amarelo	Azul/Verde
DATA-	Branco	Branco Azul/Branco Verde
COM	Preto	Branco Marrom/Branco Laranja
+24V DC	Vermelho	Marrom/Laranja

Procedimentos de segurança

- Não abra o dispositivo ou altere componentes! Isso poderá causar falha mecânica, choque elétrico, incêndio ou ferimentos corporais, além de perda da garantia do produto;
- A instalação do dispositivo deve ser realizada pela Piero ou por uma revenda autorizada Piero, seguindo todas as normas de segurança elétrica em vigor no país. A Piero não se responsabiliza por consequências causadas pelo não cumprimento das recomendações deste documento;
- Por favor, recorra ao nosso departamento de atendimento ao cliente ou revendedores autorizados para serviço de manutenção.

Dimensões



Figura 2. Módulo BAL6

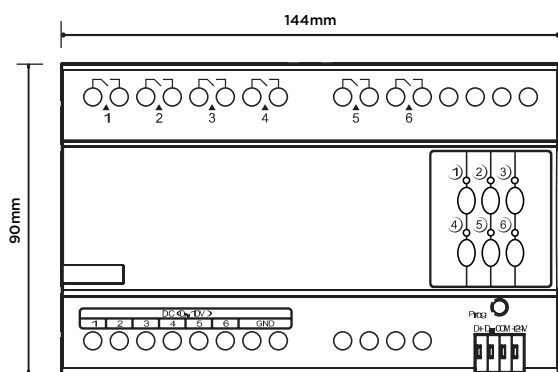


Figura 3. Dimensões - Vista Frontal

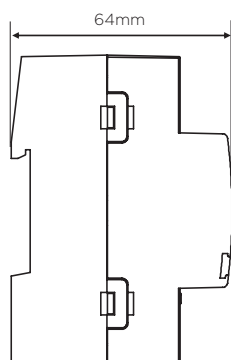


Figura 4. Dimensões - Vista Lateral

Suporte Técnico

E-mail: piero@pierocontrol.com
Site: www.pierocontrol.com.br
Telefone: (47) 3472-2666

© 2021, Som Maior Áudio e Vídeo Ltda. Todos os direitos reservados.
As especificações estão sujeitas a alterações sem aviso prévio.

Ligação dos circuitos elétricos

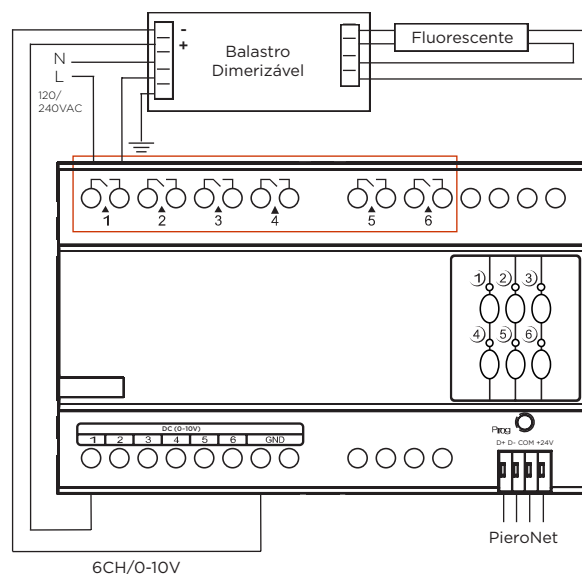


Figura 5. Ligação Elétrica - Exemplo

Instalação do módulo

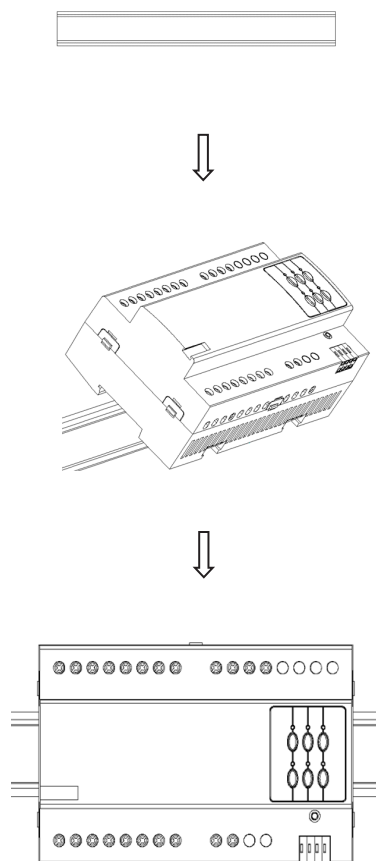


Figura 6. Instalação no Trilho